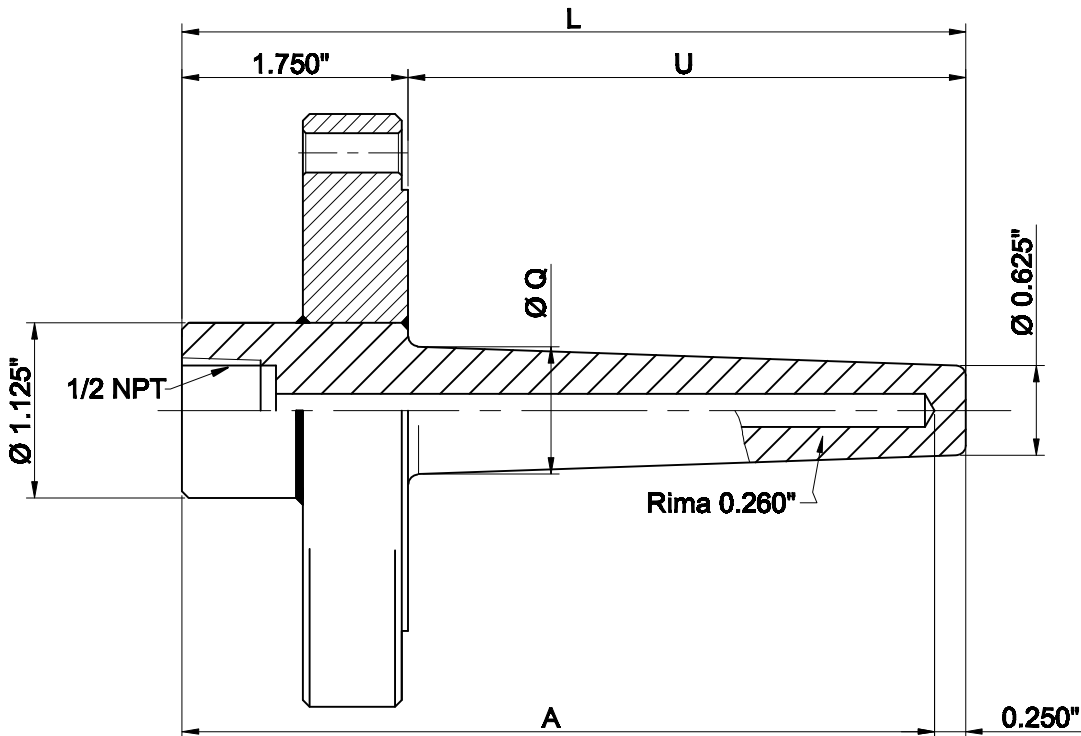




# TERMOPOZOS SERIE BC 260

## BRIDADO CONICO



MODELO **A** **U** **L** **Ø BRIDA** **LIBRAJE** **CARA** **ACERO** ADITAMENTO ESPECIALES

TABLAS DE ACEROS, ADITAMENTOS Y ESPECIALES EN PAGINA 19

MODELO	LARGO DE ELEMENTO	LARGO INMERSIÓN	LARGO TOTAL	DIAMETRO Q	Ø DE BRIDA	LIBRAJE	CARA
	A	U	L				
BC 260 -U	2	2	4 1/4	PARA BRIDAS DE 1" Y MENORES 7/8"	1"	150	RF
	4	4	6 1/4		1 1/2"	200	FF
	7	7	9 1/4		2"	300	RTJ
	10	10	12 1/4		3"	400	
	13	13	15 1/4	4"	600		
	16	16	18 1/4	PARA BRIDAS DE 1 1/2" Y MAYORES 1 1/16"	900		
	22	22	24 1/4		1500		

REPRESENTACIONES NACIONALES INC. S.A. de C.V.

GUERRERO No. 96, 1er PISO COL. SAN JAVIER, TLALNEPANTLA EDO. DE MÉXICO C.P. 54030 TEL. 5565-7109